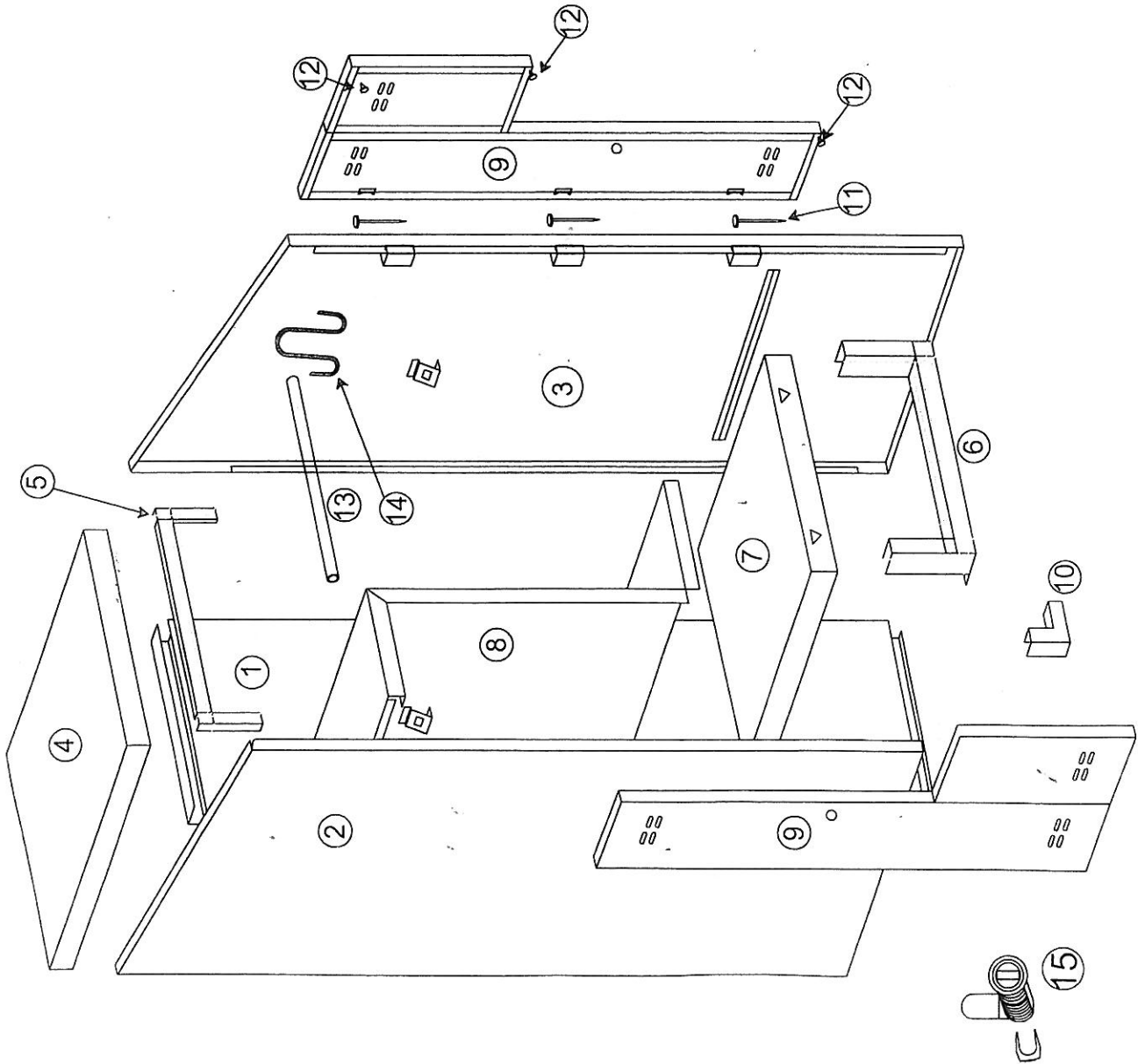
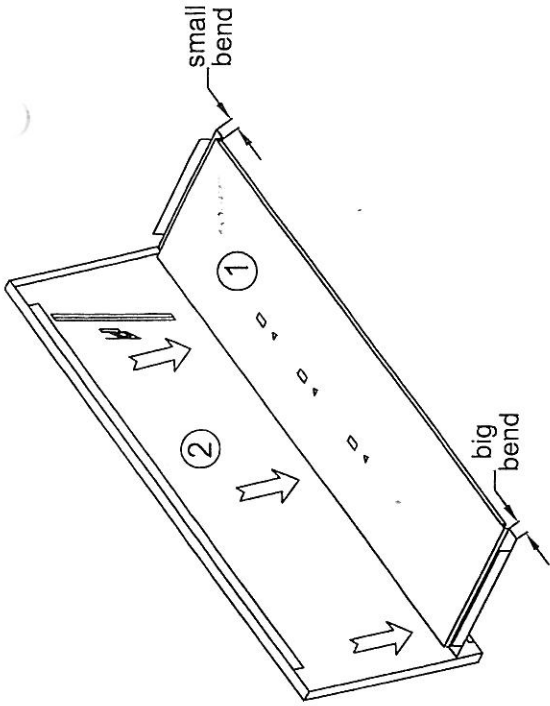


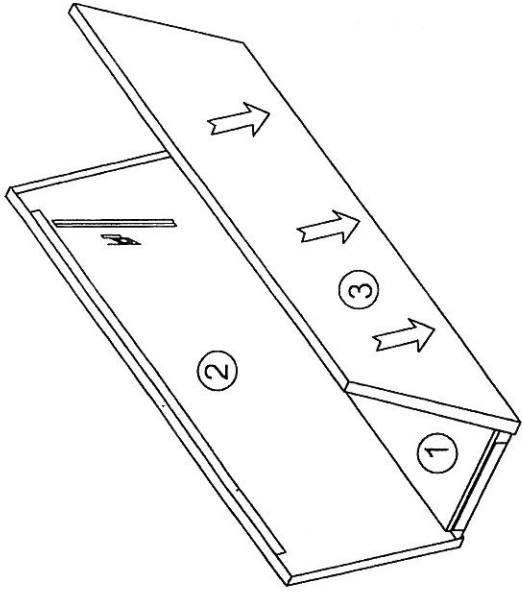
PARTS LIST & Assembly instruction ISL Z SWED



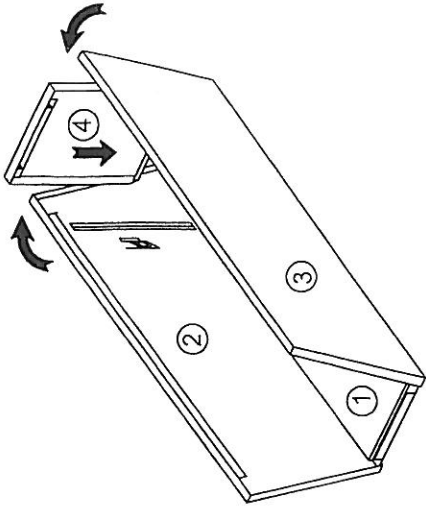
S No.	Components	Qty.
1)	Back	01
2)	Left hand side	01
3)	Right hand side	01
4)	Top	01
5)	Top 'U' frame	01
6)	Bottom kick plate	01
7)	Bottom	01
8)	Partition	01
9)	Door	01
10)	Partition "L" Corner	02
11)	Door hinge pin	01
12)	Door Bangers	06
13)	Hanging rod	06
14)	Coat Hook	02
15)	Lock	02



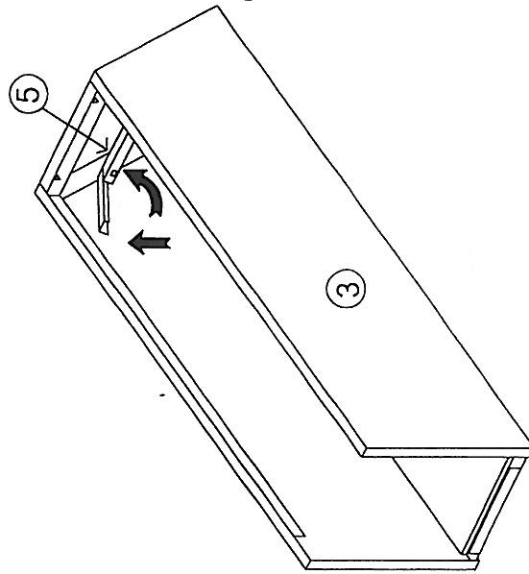
STEP 1



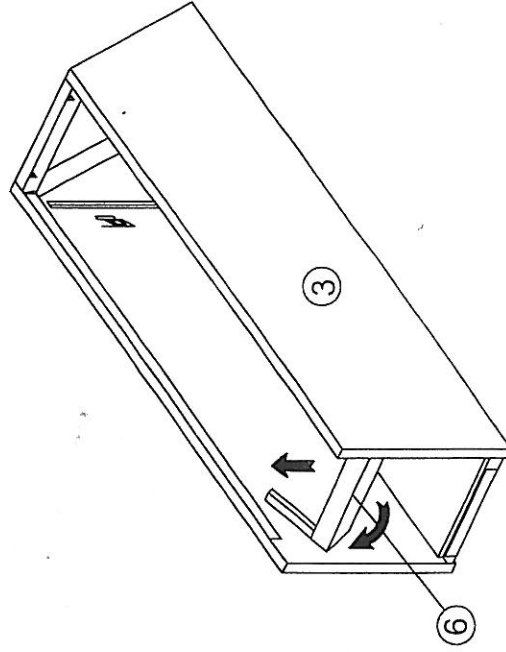
STEP 2



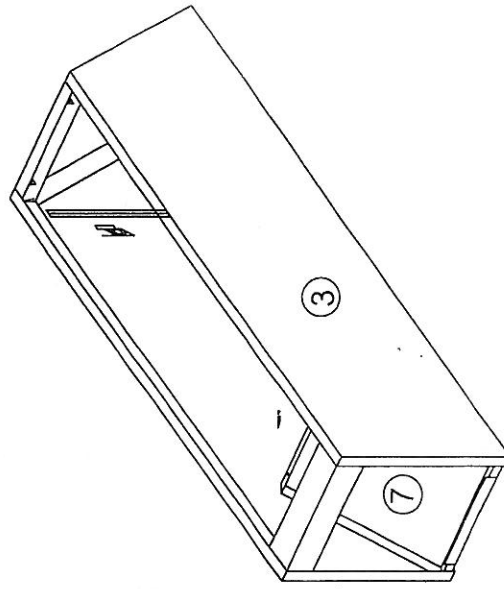
STEP 3



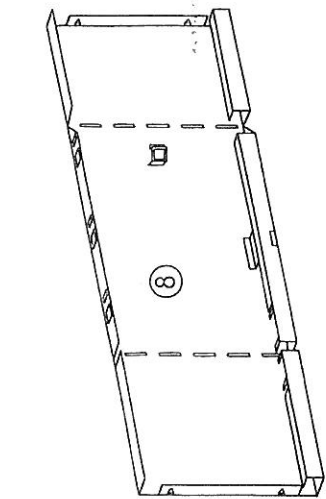
STEP 4



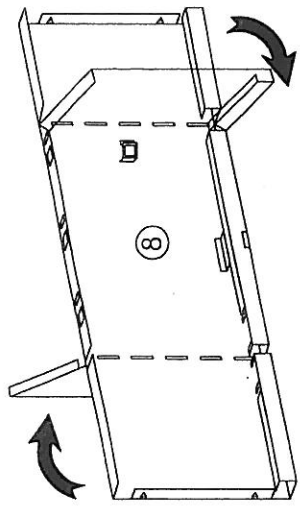
STEP 5



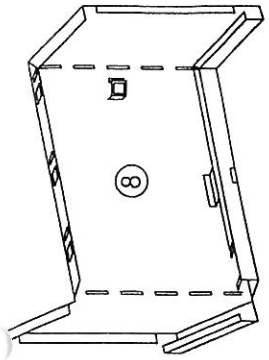
STEP 6



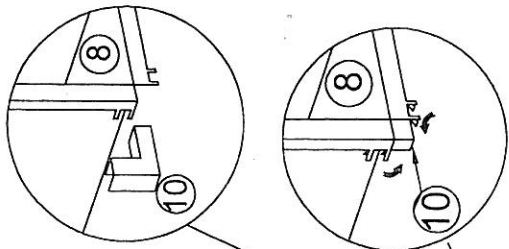
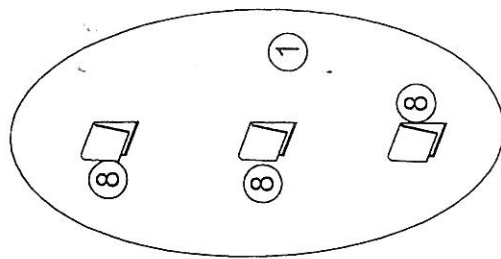
STEP 7



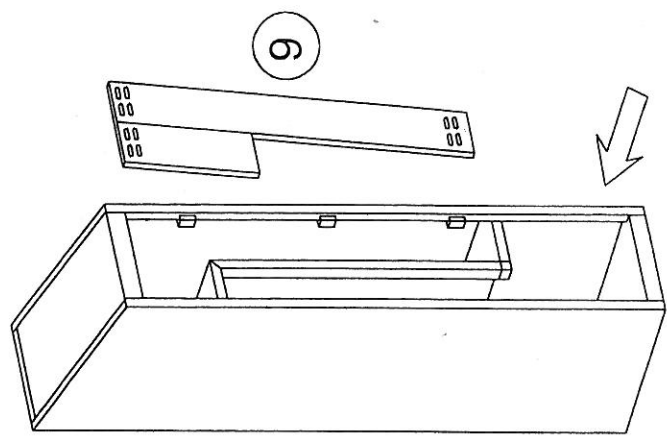
STEP 8



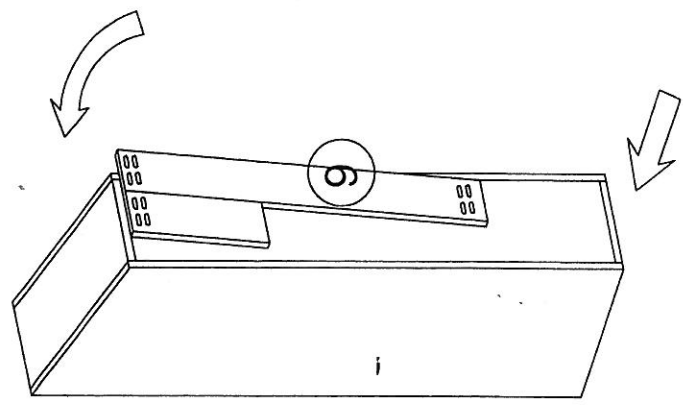
STEP 9



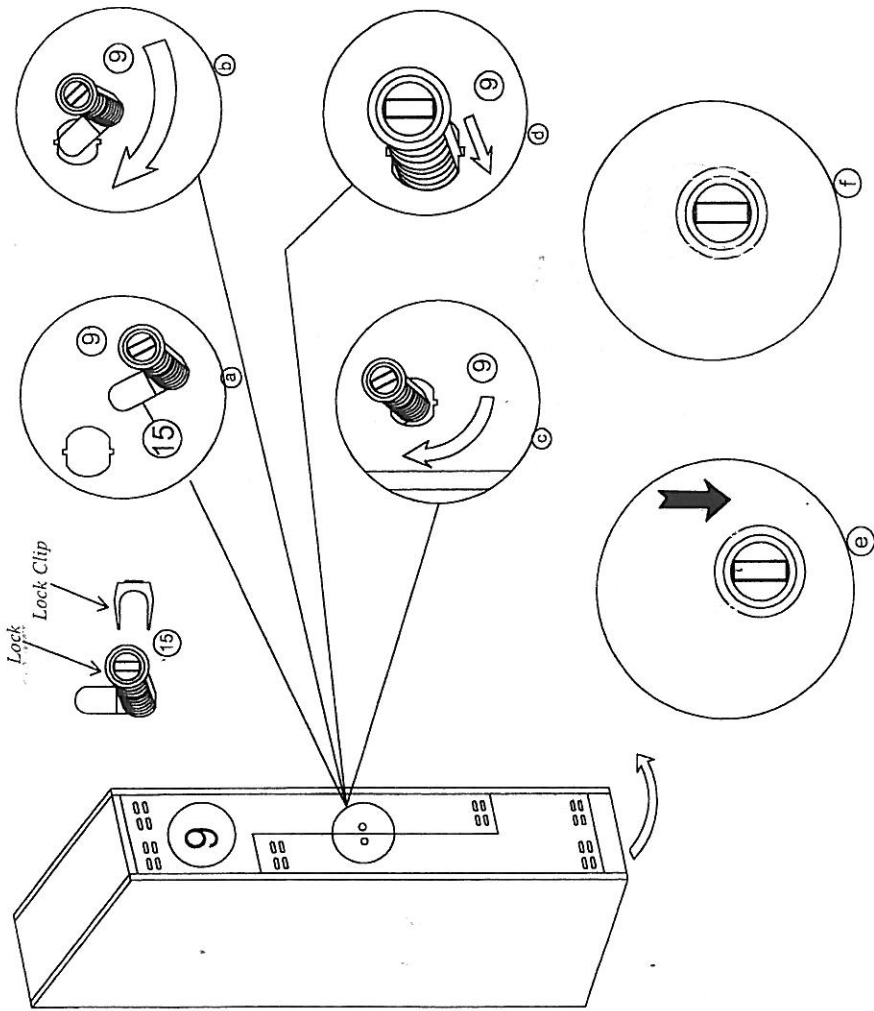
STEP 10



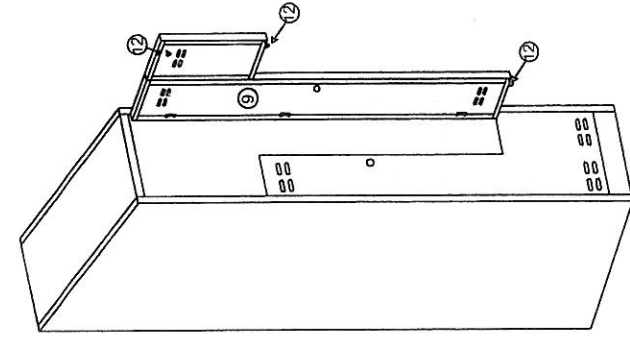
STEP 11



STEP 12



STEP 13



STEP 14