

**DIECI**



**AGRI PLUS GD**

42.7 | 40.9



[dieci.com](http://dieci.com)

## PRESTAZIONI

|  |                             |                             |
|--|-----------------------------|-----------------------------|
| Modello macchina   | AGRI PLUS 42.7 VS EVO2 - GD | AGRI PLUS 40.9 VS EVO2 - GD |
| Portata massima  | 4200 kg (9259 lb)           | 4000 kg (8818 lb)           |
| Altezza massima di sollevamento                                  | 6,9 m (22,6 ft)             | 8,9 m (29,2 ft)             |
| Sfilo massimo orizzontale  | 3,75 m (12,3 ft)            | 5,8 m (19 ft)               |
| Angolo di brandeggio forche                                      | 146°                        | 146°                        |
| Forza di strappo   | 6000 daN (13489 lbf)        | 6000 daN (13489 lbf)        |
| Forza di traino  | 8200 daN (18434 lbf)        | 8200 daN (18434 lbf)        |
| Pendenza massima superabile                                      | 60%                         | 60%                         |
| Massa a vuoto  | 8500 kg (18739 lb)          | 9180 kg (20238 lb)          |
| Velocità massima (riferita a ruote con diametro massimo ammesso) | 41,7 km/h (25,9 mph)        | 41,7 km/h (25,9 mph)        |

## BRACCIO

|                     |                             |                             |
|---------------------|-----------------------------|-----------------------------|
| Modello macchina    | AGRI PLUS 42.7 VS EVO2 - GD | AGRI PLUS 40.9 VS EVO2 - GD |
| Sollevamento        | 6,3 s                       | 6,3 s                       |
| Discesa             | 3,7 s                       | 3,7 s                       |
| Uscita              | 3,7 s                       | 4 s                         |
| Rientro             | 2 s                         | 1,7 s                       |
| Brandeggio avanti   | 2,1 s                       | 2,1 s                       |
| Brandeggio indietro | 1,3 s                       | 1,3 s                       |

## MOTORE

|                                |   |   |
|--------------------------------|---|---|
| Modello macchina               | AGRI PLUS 42.7 VS EVO2 - GD                 | AGRI PLUS 40.9 VS EVO2 - GD                 |
| Marca                          | FPT   | FPT   |
| Potenza nominale               | 103 kW (138 HP)                             | 103 kW (138 HP)                             |
| @rpm                           | 2200 rpm                                    | 2200 rpm                                    |
| Potenza di picco               | 114 kW (153 HP)                             | 114 kW (153 HP)                             |
| @rpm                           | 1800 rpm                                    | 1800 rpm                                    |
| Funzionamento                  | 4 tempi                                     | 4 tempi                                     |
| Iniezione                      | Elettronica, Common Rail                    | Elettronica, Common Rail                    |
| Numero e disposizione cilindri | 4, Verticali in linea                       | 4, Verticali in linea                       |
| Cilindrata                     | 4485 cm <sup>3</sup> (274 in <sup>3</sup> ) | 4485 cm <sup>3</sup> (274 in <sup>3</sup> ) |
| Consumo                        | 205,9 g/kWh (338,71 lb/Hp h)                | 205,9 g/kWh (338,71 lb/Hp h)                |
| @rpm                           | 1800 rpm                                    | 1800 rpm                                    |
| Normativa emissioni            | Stage IV/Tier 4f                            | Stage IV/Tier 4f                            |
| Trattamento gas di scarico     | DOC+SCR                                     | DOC+SCR                                     |
| Sistema di raffreddamento      | Liquido                                     | Liquido                                     |
| Aspirazione                    | Turbo compressore 16 valvole, aftercooler   | Turbo compressore 16 valvole, aftercooler   |

## PONTI DIFFERENZIALI

|                            |   |   |
|----------------------------|---|---|
| Modello macchina           | AGRI PLUS 42.7 VS EVO2 - GD   | AGRI PLUS 40.9 VS EVO2 - GD   |
| Tipo assali                | 2 sterzanti, con 4 riduttori epicicloidali  | 2 sterzanti, con 4 riduttori epicicloidali  |
| Tipi di sterzata           | 4 ruote / trasversale / 2 ruote   | 4 ruote / trasversale / 2 ruote   |
| Assale anteriore           | Rigido  | Rigido  |
| Assale posteriore          | Oscillante  | Oscillante  |
| Frenatura di servizio      | A bagno d'olio con servofreno su assale anteriore e posteriore con impianto idraulico sdoppiato | A bagno d'olio con servofreno su assale anteriore e posteriore con impianto idraulico sdoppiato |
| Frenatura di stazionamento | Ad azionamento negativo con comando elettronico   | Ad azionamento negativo con comando elettronico   |

## IMPIANTO IDRAULICO

|                                |   |   |
|--------------------------------|---|---|
| Modello macchina               | AGRI PLUS 42.7 VS EVO2 - GD   | AGRI PLUS 40.9 VS EVO2 - GD   |
| Tipo pompa idraulica           | N° 3 pompe ad ingranaggi per idroguida, movimenti e Fan Drive e inversione ventola automatica | N° 3 pompe ad ingranaggi per idroguida, movimenti e Fan Drive con inversione ventola automatica |
| Portata pompa idraulica        | 230 L/min (60,8 gal/min)  | 230 L/min (60,8 gal/min)  |
| Pressione massima di esercizio | 25,5 MPa (3698 psi)   | 25,5 MPa (3698 psi)   |
| Comando distributore           | Joystick 4in1 proporzionale con FNR   | Joystick 4in1 proporzionale con FNR   |

## RIFORMIMENTI

|                             |                             |                             |
|-----------------------------|-----------------------------|-----------------------------|
| Modello macchina            | AGRI PLUS 42.7 VS EVO2 - GD | AGRI PLUS 40.9 VS EVO2 - GD |
| Impianto idraulico (totale) | 160,0 L (42,27 gal)         | 160,0 L (42,27 gal)         |
| Serbatoio gasolio           | 175,0 L (46,23 gal)         | 175,0 L (46,23 gal)         |
| Serbatoio AdBlue            | 35,0 L (9,25 gal)           | 35,0 L (9,25 gal)           |

## TRASMISSIONE

|                   |  |  |
|-------------------|--|--|
| Modello macchina  | AGRI PLUS 42.7 VS EVO2 - GD                                      | AGRI PLUS 40.9 VS EVO2 - GD                                      |
| Tipo trasmissione | Idrostatica monomarcia Vario System EVO2 a controllo elettronico | Idrostatica monomarcia Vario System EVO2 a controllo elettronico |
| Inversione        | A controllo elettronico azionabile con macchina in movimento     | A controllo elettronico azionabile con macchina in movimento     |
| Inching           | A pedale elettronico per avanzamento controllato                 | A pedale elettronico per avanzamento controllato                 |
| Drive mode        | Automotive, Eco, Loader, Creeper                                 | Automotive, Eco, Loader, Creeper                                 |

## CAPACITA' DI TRAINO (a richiesta)

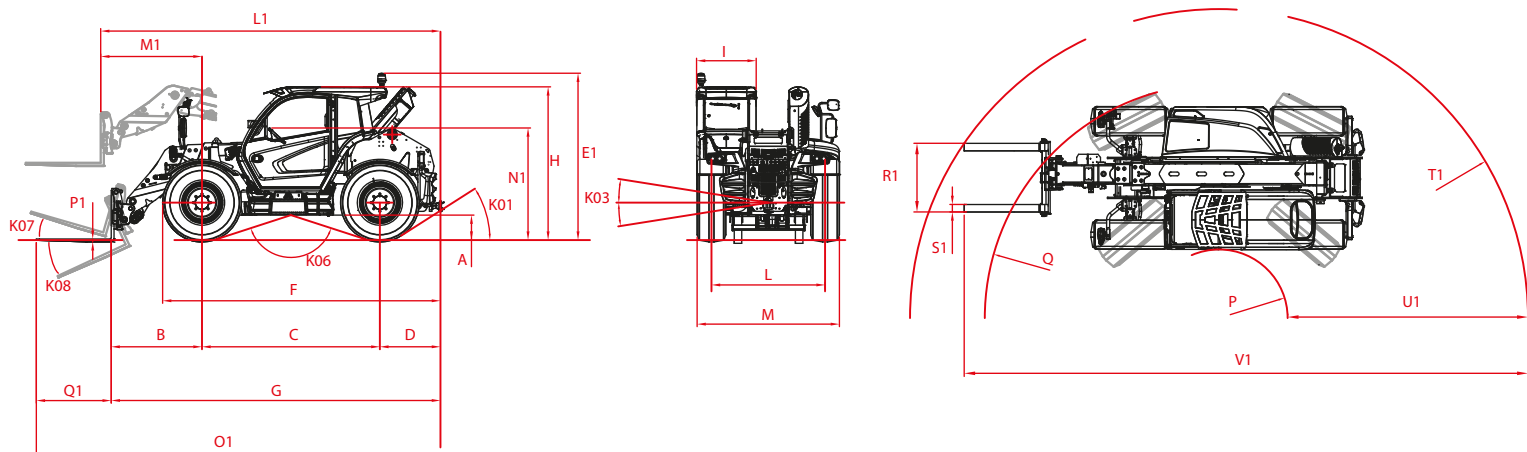
|                                |                             |                             |
|--------------------------------|-----------------------------|-----------------------------|
| Modello macchina               | AGRI PLUS 42.7 VS EVO2 - GD | AGRI PLUS 40.9 VS EVO2 - GD |
| Rimorchio non frenato          | 3200 kg (7055 lb)           | 3200 kg (7055 lb)           |
| Frenatura ad inerzia           | 8000 kg (17637 lb)          | 8000 kg (17637 lb)          |
| Frenatura meccanica            | 6000 kg (13228 lb)          | 6000 kg (13228 lb)          |
| Frenatura idraulica/pneumatica | 20000 kg (44092 lb)         | 20000 kg (44092 lb)         |

## PNEUMATICI

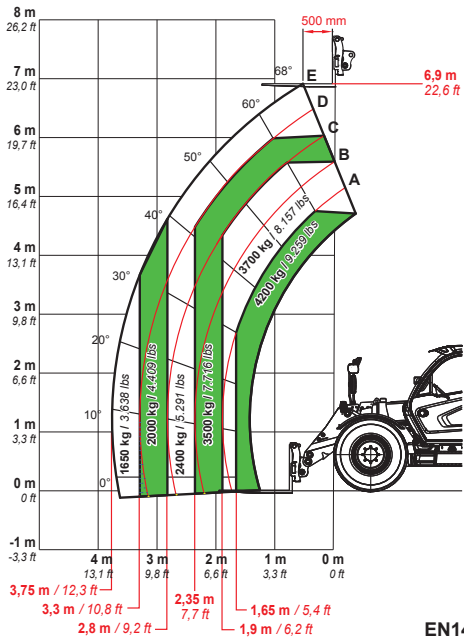
|                     |  |  |
|---------------------|--|--|
| Modello macchina    | AGRI PLUS 42.7 VS EVO2 - GD                            | AGRI PLUS 40.9 VS EVO2 - GD                            |
| Pneumatici standard | 460-70R24"   | 460-70R24"   |
| Pneumatici optional | 18-22,5"; 18 R22,5(445/70 R24);19,5 LR 24 (500/70 R24) | 18-22,5"; 18 R22,5(445/70 R24);19,5 LR 24 (500/70 R24) |

## DIMENSIONI

|                  |                             |                             |
|------------------|-----------------------------|-----------------------------|
| Modello macchina | AGRI PLUS 42.7 VS EVO2 - GD | AGRI PLUS 40.9 VS EVO2 - GD |
| A                | 360 mm (14,2 in)            | 360 mm (14,2 in)            |
| B                | 1382 mm (54,4 in)           | 1456 mm (57,3 in)           |
| C                | 2850 mm (112,2 in)          | 2850 mm (112,2 in)          |
| D                | 971 mm (38,2 in)            | 971 mm (38,2 in)            |
| E1               | 2630 mm (103,5 in)          | 2630 mm (103,5 in)          |
| F                | 4452 mm (175,3 in)          | 4452 mm (175,3 in)          |
| G                | 5203 mm (204,8 in)          | 5275 mm (207,7 in)          |
| H                | 2410 mm (94,9 in)           | 2410 mm (94,9 in)           |
| I                | 960 mm (37,8 in)            | 960 mm (37,8 in)            |
| K01              | 33°                         | 33°                         |
| K03              | 9°                          | 9°                          |
| K06              | 144°                        | 144°                        |
| K07              | 16°                         | 16°                         |
| K08              | 131°                        | 131°                        |
| L                | 1870 mm (73,6 in)           | 1870 mm (73,6 in)           |
| L1               | 5375 mm (211,6 in)          | 5444 mm (214,3 in)          |
| M                | 2290 mm (90,2 in)           | 2290 mm (90,2 in)           |
| M1               | 1554 mm (61,2 in)           | 1623 mm (63,9 in)           |
| N1               | 1755 mm (69,1 in)           | 1755 mm (69,1 in)           |
| O1               | 6403 mm (252,1 in)          | 6475 mm (254,9 in)          |
| P                | 1099 mm (43,3 in)           | 1099 mm (43,3 in)           |
| Q                | 3753 mm (147,8 in)          | 3753 mm (147,8 in)          |
| R1               | 1100 mm (43,3 in)           | 1100 mm (43,3 in)           |
| S1               | 120 mm (4,7 in)             | 120 mm (4,7 in)             |
| T1               | 4887 mm (192,4 in)          | 4951 mm (194,9 in)          |
| U1               | 3787 mm (149,1 in)          | 3851 mm (151,6 in)          |
| V1               | 8892 mm (350,1 in)          | 9034 mm (355,7 in)          |
| P1               | 50 mm (2 in)                | 50 mm (2 in)                |
| Q1               | 1200 mm (47,2 in)           | 1200 mm (47,2 in)           |



**MAX**  
4200 kg / 9259 lb



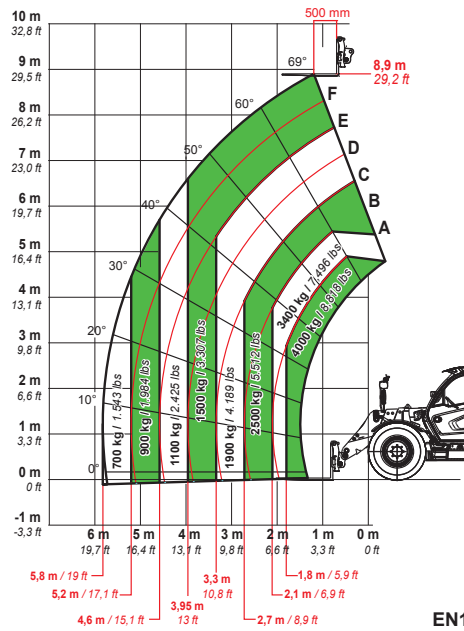
DOCDI0000838



**42.7**

EN1459 Annex-B

**MAX**  
4000 kg / 8818 lb



DOCDI0000839



**40.9**

EN1459 Annex-B